

Måttbeställning för kakelugslucka (Standard)

Här kan du fylla i måtten på din befintliga kakelugnsram och se om, och vilken kakelugslucka som passar. Vänligen fyll i formuläret och skicka det till oss på info@josefdavidssons.se så återkommer vi om någon av våra luckor passar din kakelugn.

Datum: _____

Beställare (företag): _____

Namn/Kund: _____

Epost: _____

Telefonnummer: _____

Adress: _____

Vad har du för typ av kakelugn?

Rektangulär kakelugn

Rund kakelugn

Vad vill du ha för typ av lucka?

Glaslucka (justerbara gångjärn)

Plåtlucka (lösa gångjärn)

Mät nu enligt nedan med hjälp av ritningen på nästa sida.

1. Mät höjden på ramen (inner) (mm)

2. Mät det inre måttet på ramens bredd (insida) (mm)

3. Mät det yttre måttet på ramens bredd (insida) (mm) - Mät endast denna vid rund kakelugn

4. Mät avståndet från botten av ramen till där tappan börjar (mm)

----- Gäller ej plåtluckor

5. Mät avståndet från botten av ramen till där tappan börjar (mm)

----- Gäller ej plåtluckor

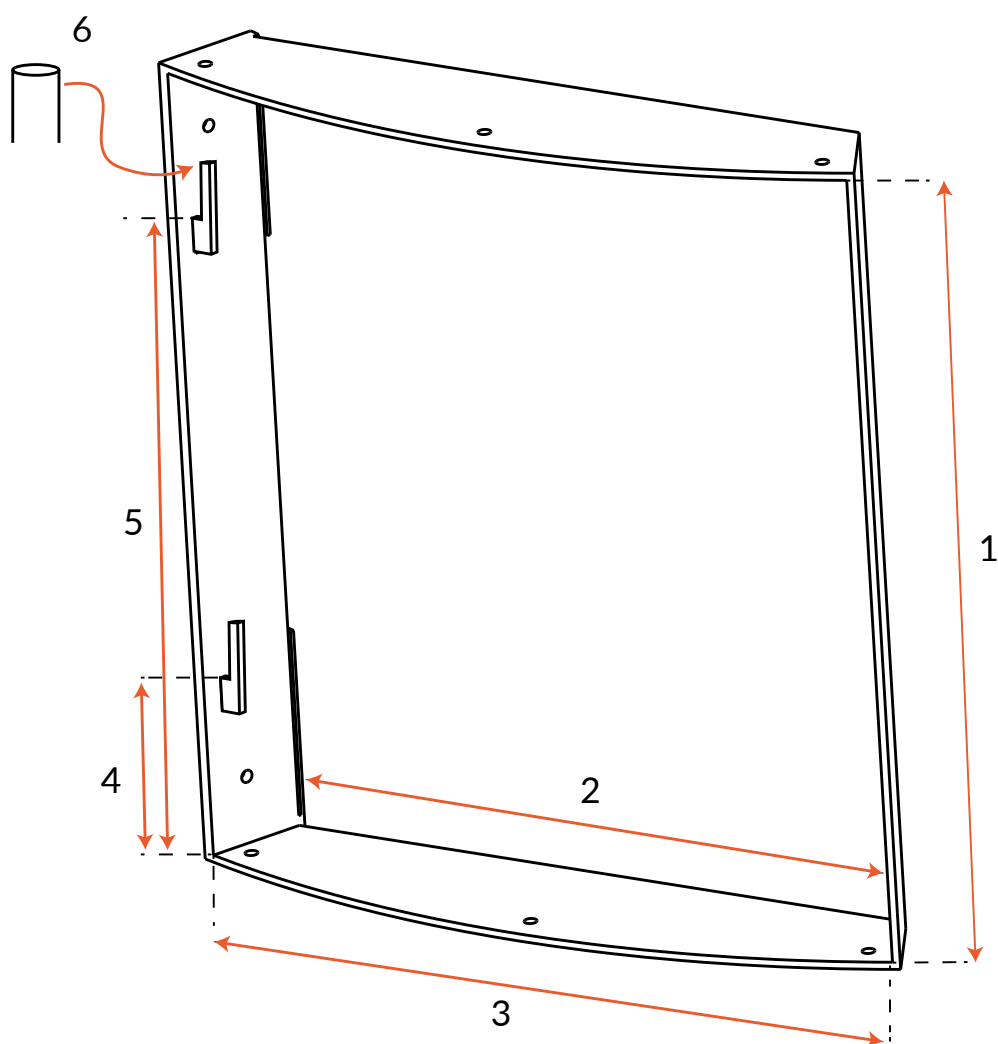
6. Diameter på er gångjärnstapp (Ø mm)



JOSEF
DAVIDSSONS
since 1882

Mät enligt denna ritning

Fyll i dina mått på föregående sida under respektive siffra. Skicka in denna PDF till info@josefdavidssons.se så återkommer vi med pris och vilken lucka du ska beställa. Sedan kan du välja att beställa via vår hemsida eller mail.



1. Mät höjden på ramen (inner) (mm)
2. Mät det inre måttet på ramens bredd (insida) (mm)
3. Mät det yttre måttet på ramens bredd (insida) (mm)
Mät endast denna vid rund kakelugn
4. Mät avståndet från botten av ramen till där tappen börjar (mm)
5. Mät avståndet från botten av ramen till där tappen börjar (mm)
6. Diameter på er gångjärnstapp (Ø mm)