

# Heimdall 390

Manual för förberedelser, installation, handhavande och skötsel.



JOSEF DAVIDSSON

since 1882

A<sup>+</sup>

## Made in Sweden

Heimdall 390 är tillverkad i Reftete i Småland på Josef Davidssons AB.

Er nya vedspis är en både tidlös och effektiv värmekälla med mer än 150 års utveckling och historia bakom sig.

Heimdall 390 är försedd med den senaste förbränningstekniken för att hållbart ge maximal värmeeffekt.

Vi hoppas ni får stor glädje och nytta av er nya vedspis.

Varma hälsningar

Josef Davidssons AB

Heimdall 390

# Garanti

Josef Davidssons AB ansvarar för att produkten är tillverkad utan fel.

Garantin omfattar alla spisens delar och gäller från leveransdatum till kund.

Garantin på roster, vermiculiteskivor  
samt glas i eldstadslucka gäller 1 år.

Garantin på alla andra delar gäller 10 år.

Behåll produkten i fabriksutförande, förändra den inte.



JOSEF DAVIDSSONS

since 1882

## Vad följer med vedspisen?

### **MANUAL**

Guide kring installation, användning och skötsel av din vedspis.

### **PANNKITT**

Tätning för anslutning till skorsten.

### **ASKLÅDA**

Samlar upp överbliven aska efter eldning.

### **INSEXNYCKEL**

För justering av spisens höjd

### **SPISKROK**

Den här spiskroken kan även användas för att justera rökgasspiället.

### **HANDSKE**

Skyddar dig mot spisens varma delar.

### **OVAL-RUND STOS**

En oval-rund stos medlevereras toppansluten spis.

### **SOCKELPLÅT**

Sockelplåt för spisens framsida medföljer. För spisar som placeras fristående finns sockelplåtar för spisens sidor att beställa som tillbehör.

## Innan du sätter igång!

### **BYGGANMÄLAN**

Vid installation av eldstad och uppförande av skorsten krävs att en bygganmälan lämnas in till kommunens byggnadsnämnd. Kontakta din byggnadsnämnd om du känner dig osäker på hur anmälan går till.

### **BESIKTNING**

Installationen ska besiktigas av behörig skorstensfejarmästare innan vedspisen tas i bruk. Kontakta din sotare redan innan projektstart för värdefulla tips!

### **SKORSTEN**

Rätt drag är viktigt! Se avsnittet "Anslutning till skorsten" längre fram i den här manualen.

### **VEDSPISEN BLIR MYCKET VARM**

Vid eldning blir vissa ytor på vedspisen mycket varma och kan orsaka brännskador vid beröring. Var också försiktig med kraftig värme som strålar ut genom luckglaset. Om brännbart material placeras närmare än angivet säkerhetsavstånd kan det snabbt börja brinna. Pyrelidning kan orsaka hastig gasantändning med risk för person- och materialskador.

# Installation

## FÖRBEREDELSE

Kontakta alltid skorstensfejarmästare om du känner dig osäker på hur du ska placera och installera din spis. Alla lokala bestämmelser, inklusive de som hänvisar till nationella eller europeiska standarder, skall uppfyllas då denna anordning installeras.

## INSTALLATIONSROM

Vedspisen behöver tillgång till luft i rummet där den är placerad. Välisolerade fönster, mekanisk ventilation samt andra eldstäder i bostaden påverkar luftbehovet. Mer luft kan tillföras genom ventilationsöppningar mot intilliggande rum. En uteluftsanslutning på spisens sekundärluftsintag kan dessutom hämta förbränningsluft utifrån eller från ett annat rum med tillräcklig ventilation. För mer info se uteluftspaketet som säljes separat.

## JUSTERBAR SPISHÖJD

Spisens totalhöjd kan justeras mellan 880–920 mm. Ställskruvarna tillåter även ett sänkt läge då spisen endast är 850-880 mm. En sänkningssats med sockelplåtar finns att beställa som tillbehör.

## INMONTERING VID BAKANSLUTNING

Mät inmurningsstosens höjd från golvet och höj spisen till rätt nivå med hjälp av ställskruvarna. Applicera pannkitt i inmurningsstos och rökstos. Placera spisen ett stycke framför inmurningsstosen och skjut sedan spisen på plats.

## INMONTERING VID TOPPANSLUTNING

Justera spisen till önskad höjd med hjälp av ställskruvarna. Skjut spisen på plats. Montera medföljande toppmonteringspaket. Säkerställ att skorstenens första rökrör är försett med sotlucka och rökgasspjäll.

## AVSTÅND OVAN SPIS

Lägsta möjliga takhöjd är 1100 mm från spisens topplatta för tryggt säkerhetsavstånd. Mellan spis och eventuellt överskåp måste det finnas ett säkerhetsavstånd på minst 1100 mm uppåt och 200 mm i sidled.

## AVSTÅND FRAMFÖR SPIS

Framför vedspisen ska avståndet till brännbart material vara 700 mm.

## AVSTÅND BREDVID SPIS

Se till att det på spisens båda sidor finns en luftspalt på minst 5 mm.

## AVSTÅND BAKOM SPIS

Spisen ska alltid installeras mot ej brännbart material, betong eller liknande, på baksidan. Ej brännbart material bakom spisen måste nå minst 1100 mm ovanför

spishällen samt 200 mm på var sida om spisen.

**RÖKRÖR** Avstånden avser installation med isolerat rökrör. Ej isolerade rökrör måste ha ett avstånd på minst 500 mm till brännbart material. Vid diagonal placering, tänk på att måttet alltid utgår från centrum av rökröret.

## TOPP- & BAKANSLUTNING MOT SKORSTEN

Se mer information i avsnittet "Anslutning till skorsten" längre fram i manualen

## ELDSTADSPLAN

Utfallande glöd från spisen innebär risk för brand. Har du ett brännbart golv framför din vedspis måste det skyddas av ett eldstadsplan som täcker minst 300 mm framför eldstadsluckan och 100 mm utmed varje sida. Eldstadsplanet kan bestå av exempelvis natursten, betong, plåt eller glas.

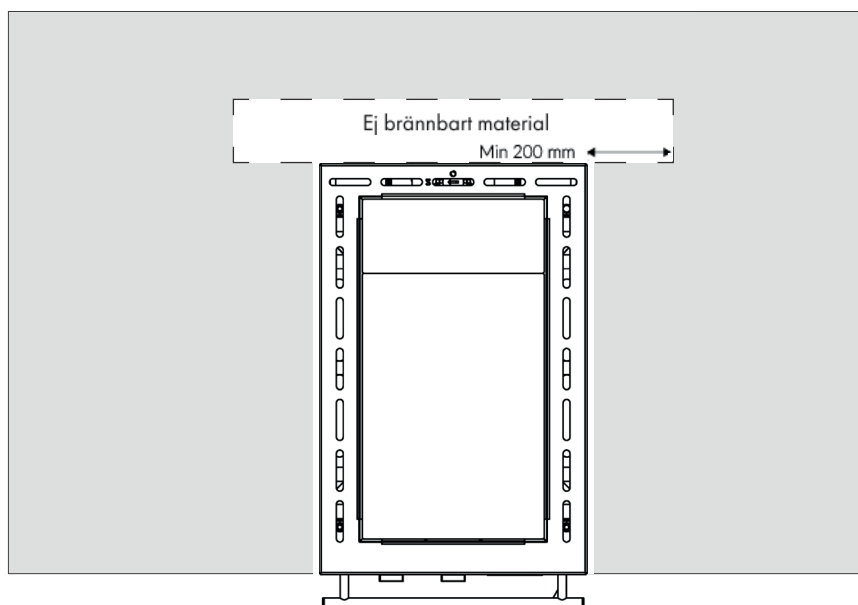
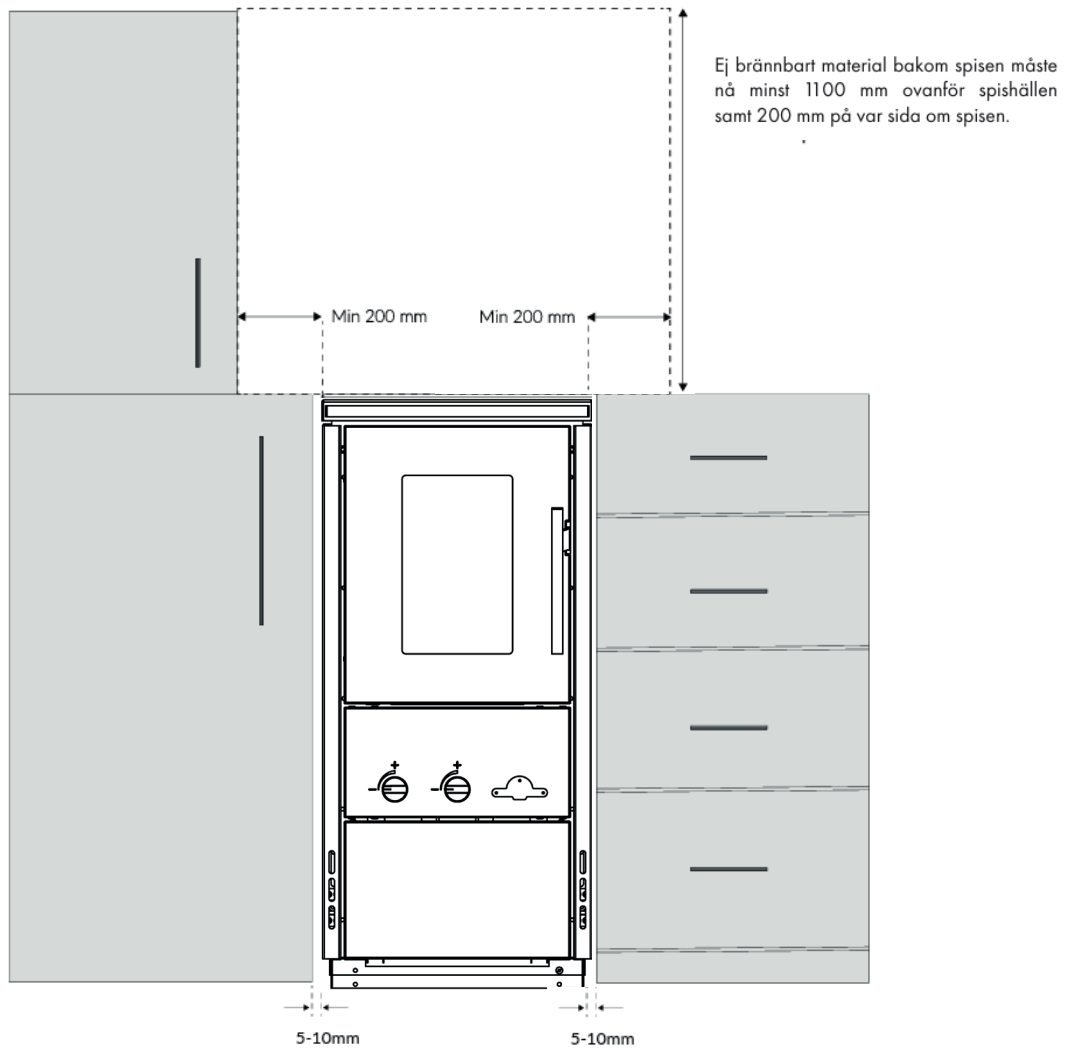
## ÅTERVINNING

Det emballage som använts under transporten kan återvinnas. Träemballaget sorteras som obehandlat trä, kartongen som wellpapp och plastbanden som plast.

## SKORSTENSBRAND

Om en skorstensbrand uppstår eller befaras, stäng förbränningsluftspjället och eldstadsluckan. Kontakta om nödvändigt brandkåren för släckning. Efter skorstensbrand skall alltid skorstenen besiktigas av skorstensfejarmästaren.

## Viktiga mått



# Anslutning till skorsten

## ANSLUTNING

Skorsten ska vara av typ T400. Spisens rökstos för bakanslutning mäter  $\varnothing 120$  mm utvändigt. Toppanslutes spisen är stosen  $\varnothing 123$  mm utvändigt.

## SKORSTENS DRAG

En väl fungerande skorsten som med lämpligt drag skapar ett lagom undertryck i eldstaden är en förutsättning för att vedspisen ska fungera. Undertrycket i eldstaden ska vara  $-12$  Pa. Draget påverkas främst av längden och arean på skorstenen, men även hur tät den är.

## RÖKKANAL

En rökkanal med skarpa böjar och horisontell dragning reducerar draget i skorstenen. Maximal sammanlagd horisontell rökkanal är 50 cm, förutsatt att den vertikala rökkansallängden är minst 500 cm.

Rökkanalerna ska kunna sotas i hela sin längd, och

sotluckorna ska vara lätta att komma åt. Kontrollera att skorstenen är tät och att inga läckage förekommer runt sotluckor och vid rökanslutningar.

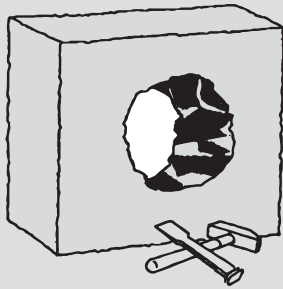
Vedspisen får anslutas till skorsten med flera eldstäder.

## TOPPANSLUTNING

Vid toppanslutning ska skorstenen vara självbärande. Spisen går ej att toppansluta om man har keramikhäll. Vid toppanslutning ska det första röret ha en sotlucka för att möjliggöra sotning.

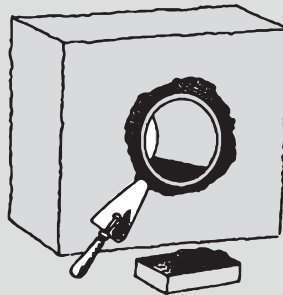
## ANSLUTA VEDSPISEN TILL BEFINTLIG SKORSTEN

1



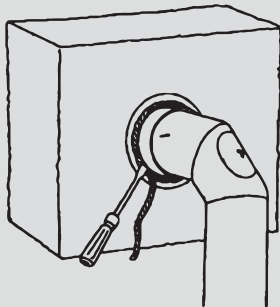
Bila försiktigt upp ett hål där du skall ansluta din kamin in i skorstensstocken.

2



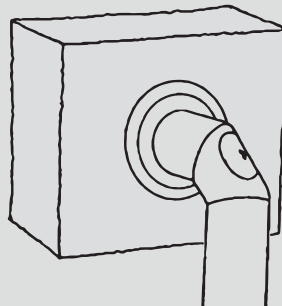
Mura in inmurningsstosen.

3



Driva med drevgarn mellan rökröret och inmurningsstosen.

4



Avsluta med rökrörsrosetten för att täcka installationen.

### VID BAKANSLUTNING:

Lägg pannkitt på spisens stos och sätt på anslutningsröret. Lägg pannkitt i murstosen och tryck in anslutningsröret.

### VID TOPPANSLUTNING

Steg 3 och 4 gäller vid toppanslutning till befintlig skorsten.

# Anslutning till uteluft

## MEKANISK VENTILATION

Många hus byggda på senare år har mekanisk ventilation. Skorstenens möjlighet att skapa undertryck i eldstaden påverkas därmed och kan leda till försämrad funktion i braskamin eller vedspis.

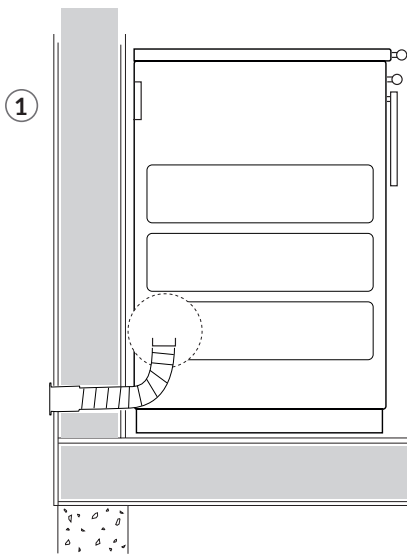
## EXTERN SEKUNDÄR FÖRBRÄNNINGSLUFT

En lösning är att montera en utluftsanslutning på sekundärluftsintaget. Utomhusluft kan då ledas in i eldstaden och användas som sekundär förbränningsluft. Då skapas förutsättningar att säkra undertrycket i eldstaden till de för spisen rekommenderade -12 Pa.

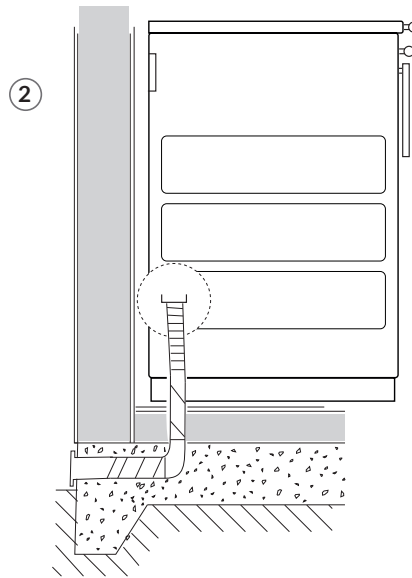
## ANSLUTNINGSTYPER

Det finns olika sätt att ansluta uteluft till din vedspis beroende på vilken typ av hus du har. Vissa tar luft direkt via yttervägg, andra går ner i golvet och sedan ut genom husgrunden. Om man går ner i golvet är det viktigt att tilluftsriret isoleras för att motverka kondensbildning.

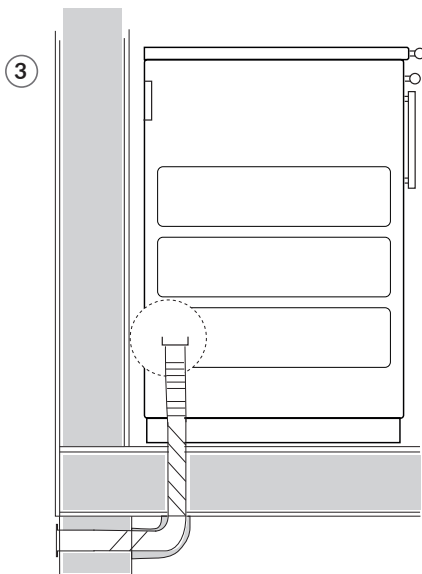
För anslutning av den externa förbränningsluften: Ta först ut vedlådan för att komma åt anslutningsstosen. Anslut en flexibel aluminiumslang  $\text{Ø}60$ , säljs separat, till anslutningsstosen vid spisens botten.



Anslutning av uteluft via yttervägg.



Anslutning av uteluft via torpargrund.



Anslutning av uteluft via bottenplatta. Används ofta vid nybyggen.



Anslutningspaket  $\text{Ø}60$  till sekundärluftsintag. Artikel 990000931.

# Handhavande

## BRÄNSLE

Det bästa värmeverket får du från klaven björkved. Veden ska ha en fukthalt på 15–20%. Vid normal eldning räcker 1 kg ved i 40 minuter.

## RÖKGASSPJÄLL

På bakansluten spis kan skorstensdragets effekt justeras med hjälp av rökgasspjället. Vid kraftigt drag kan spjället reducera undertrycket i eldstaden. Om spjället lämnas helt öppet nyttjas istället skorstenens fulla potential. På så sätt underlättas eldning i det rekommenderade undertrycket i eldstaden på -12 Pa.

## UPPTÄNDNING

Vrid primär- och sekundärLuftsreglagen fullt till höger och placera tändbriketter i mitten av eldstaden. Stapla småved korsvis, som ett timmerhus, ovanpå tändkuber. Börja med att tända kuberna. Dessa ska i sin tur antända veden. Låt eldstadsluckan stå på glänt en stund till dess att veden tagit sig ordentligt. Spisen ska bli genomvarm innan man börjar justera primär- eller sekundärLuftstillflödena.

## FÖRBRÄNNING

Veden i eldstaden förbränns under tillförsel av primär- och sekundärLuft.

Primär förbränningsLuft är Luft som tillförs eldstaden direkt. Via det vänstra vredet på spisens framsida kan mängden primärLuft justeras och mer eller mindre primär förbränningsLuft tillförs eldstaden. Ytterligare Luft kan tillföras genom att inte fullt stänga eldstadsluckan.

Sekundär förbränningsLuft är Luft som tillförs eldstaden indirekt. Mängden sekundärLuft kan under drift justeras via det högre vredet på spisens framsida. SekundärLuften leds genom kanaler i spisen och värms upp innan den når eldstaden. Med förvärm� förbränningsLuft blir eldningen effektivare.

Sekundär förbränningsLuft tillförs eldstaden via sekundärLuftsintaget från antingen omgivande Luft inomhus eller utomhusLuft om separat uteluftsanslutning monterats.

## VEDPÅFYLNING

Öppna luckan försiktigt för att undvika rökinslag. Fördela aska och glöd till en jämnt bädd. Fyll på med ved och låt eldstadsluckan stå öppen en stund tills elden tagit sig ordentligt. Påfyllning av ved bör ske när det endast är glöd i förbränningsrummet.

## KONTINUERLIG ELDNING

För att elda rätt gäller det att uppnå så hög temperatur som möjligt i eldstaden. Då får du en ren förbränning

och utnyttjar spisen och veden maximalt. Vid ren förbränning minskar du sotbeläggning i eldstaden och på glaset. När du eldar rätt skall röken inte synas när spisen har blivit varm.

## KONVEKTIONSELEMENT

Förutom att spisen avger strålningsvärme strömmar varm Luft från spisens konvektionselement. Den svala rumsluften dras in utmed vedspisens sidor och front, värms upp, flödar ut genom de ovala hålen på spishällen och vidare ut i rummet. Konvektionselementen isolerar också spisen och spisen kan därför installeras mot brännbart material utan tillkommande isolering. En luftspalt på 5 mm på var sida om spisen behövs för att säkra konvektionselementens funktion.

## HEL HÄLL

Vedspisens ovandel är standardutrustad med kokhäll av stål, alternativt extrautrustad med en häll av glaskeramik. Båda fungerar som en enda stor värmeplatta.

## KOKA OCH STEKA

Vid användning av kokhällen ska man tänka på att grytor och stekpannor bör ha en massiv och plan botten. När du lagar mat är det lämpligt att använda mindre vedträn och att lägga på ett eller flera vedträn efter behov. På så sätt blir det enklare att hålla önskad temperatur under matlagningen.

**RÖKGASSPJÄLL**

Rökgasspjället kan justeras med hjälp av vredet i bakkant på hällens ovansida.

**HÖJDJUSTERING**

Fyra ställskruvar på spisens ovansida medför enkel och lättåtkomlig justering av spisens höjd.

**GENERÖS KOKHÄLL**

Tvådelad kokhäll i stål med måtten 500x265x5 mm.

**UTELUFT**

Vedspisen är förberedd för att uteluftsanslutning.

**KONVEKTIONSELEMENT**

Sprider effektivt luften i rummet. Medför att spisen kan placeras direkt mot brännbart material med endast 5 mm luftspalt. Inga andra tillbehör krävs.

**MADE IN SWEDEN**

Heimdall 390 tillverkas på vår fabrik i Reffele, Småland.

**PRIMÄRLUFTSVRED**

Justera mängden förbränningsluft som tillförs eldstaden direkt.

**SOTLUCKA**

Bakom frontplåten finns en sotlucka för smidigare sotning.

**SEKUNDÄRLUFTSVRED**

Justera inflödet av förvärmad sekundärluft för effektiv förbränning.

**UTDRAGSLÅDA**

Praktiskt förvaringsutrymme. Perfekt för tändved och braständare!

**INSTALLATIONSHJUL**

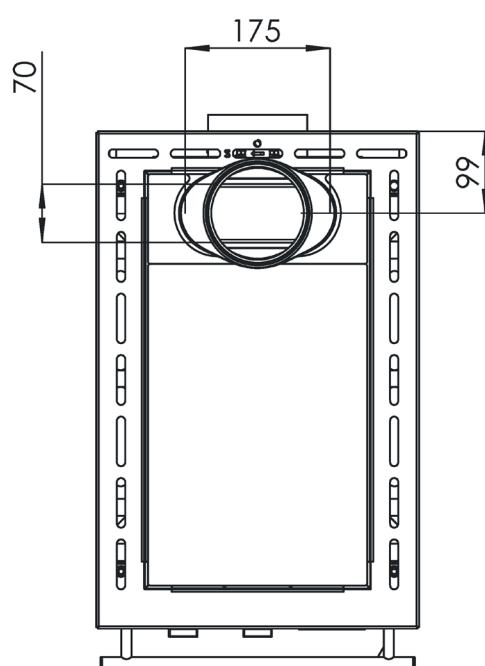
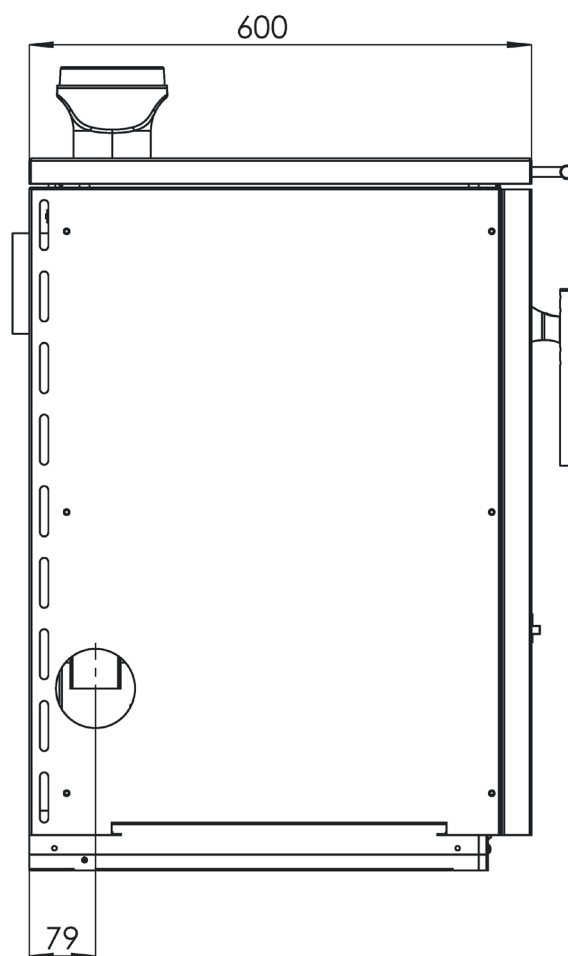
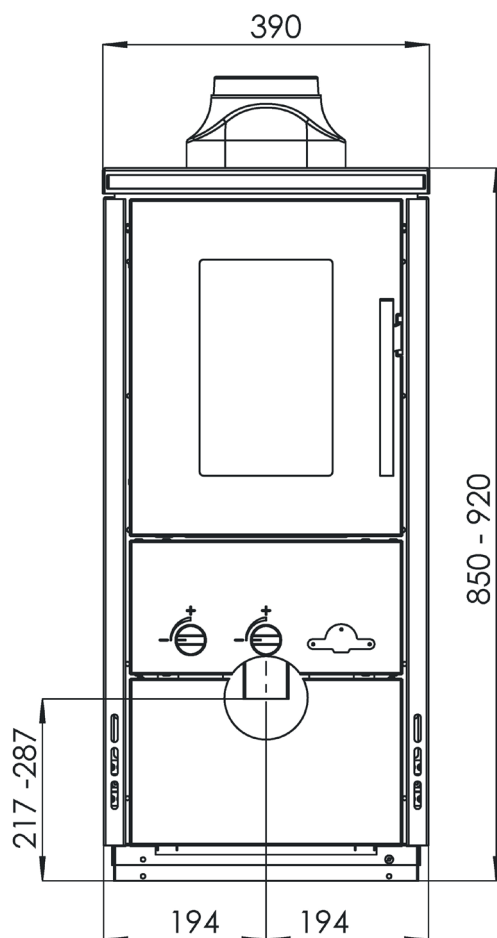
Vedspisen är försedd med hjul för smidig installation.

**SOCKELPLÅT**

Originalsockeln är justerbar och passar spisen då höjden är 880-920 mm.

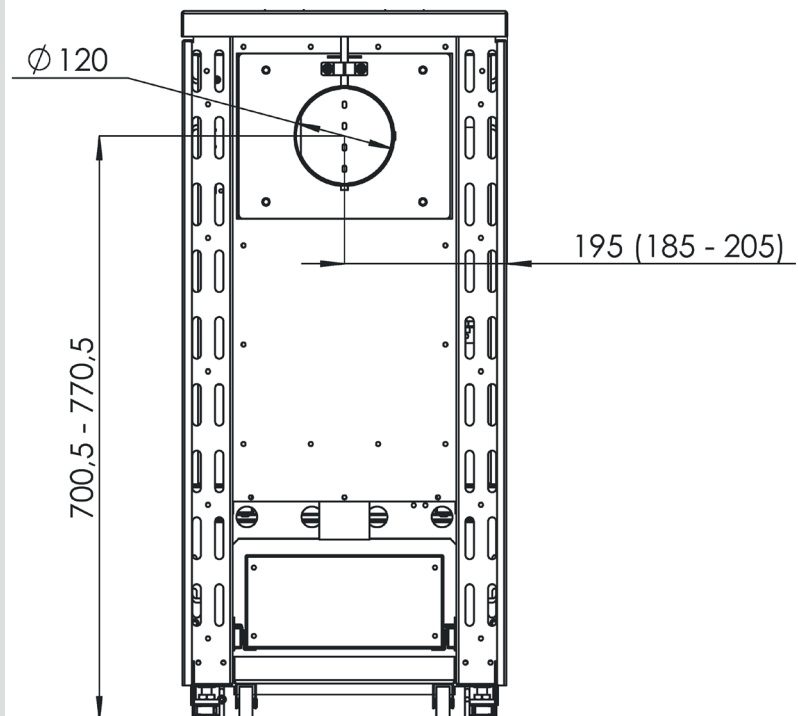
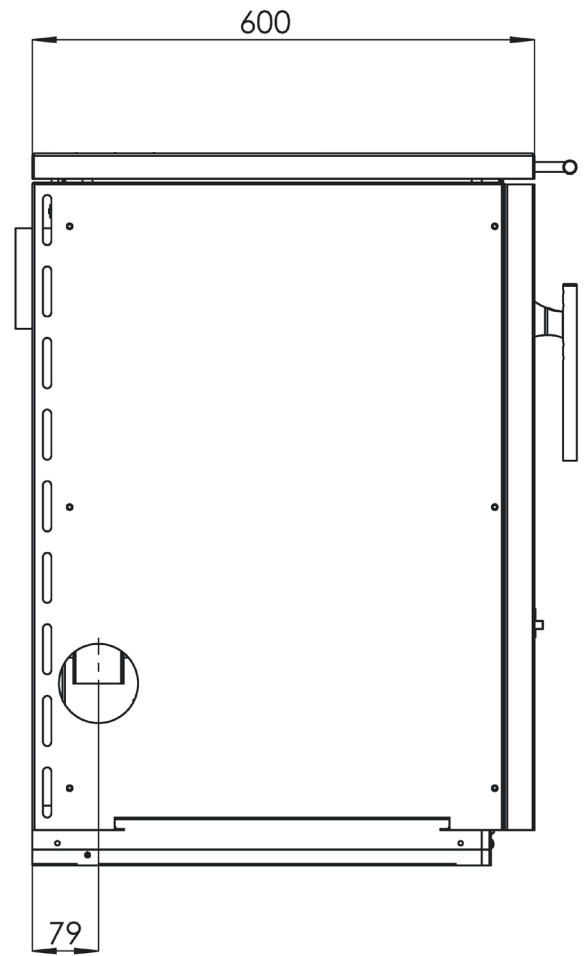
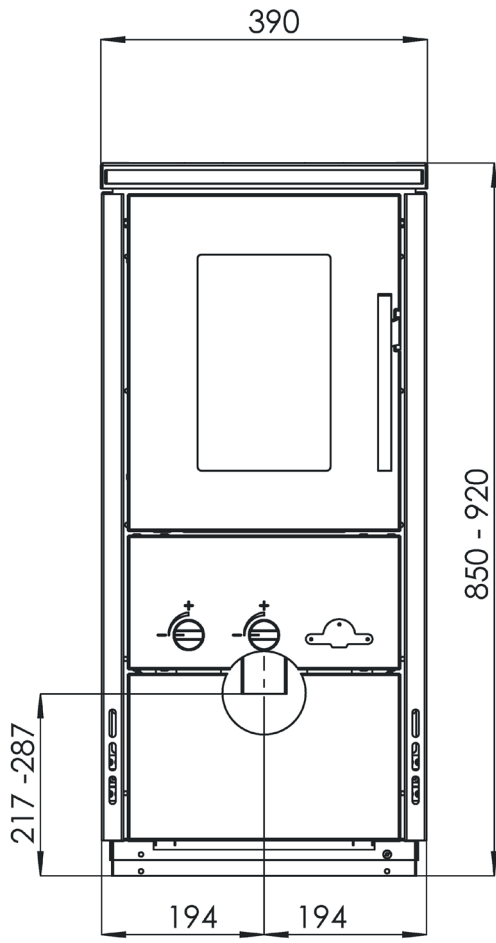


# Teknik



## Mått

Höjd	(850)/880-920mm
Bredd	390 mm
Djup	600 mm
Vikt	130 kg
Effelt	4,5 kW
Rökstos	Ø120 mm. För rökrör Ø125 mm.
Eldstadsmått	350×185×270 mm
Vedlängd	<330 mm
Skorstensdrag	<-12 Pa



# Skötsel

## SPISENS INRE

Rengör rostret ifrån aska regelbundet och töm asklådan när den är full. Håll eldstad och rökrör rena. Eldar du ofta bör du sota skorstenen någon extra gång mellan besöken av sotaren.

Blöt ett stycke hushållspapper och doppa i kall aska från spisens asklåda. Gnugga nu mot eldstadsglasets insida för effektiv sotborttagning.

## SPISENS UTSIDA

De lackerade stålytorna rengörs med ljust vatten och ett mildt rengöringsmedel då spisen är kall. För rengöring av rostfritt stål bör endast de specialprodukter som kan köpas i handeln användas. För att hålla hällen så fin som möjligt under lång tid är att torka den ren varje gång man lagat mat.

## STÅLHÄLLEN



Heimdall 390 standardutrustas från fabrik med en kokhäll av stål. Håller man hällen ren och torr skyddas den mot eventuella rostfläckar.

## KERAMIKHÄLLEN

Som tillval finns en glaskeramisk häll. Håll hällen ren och snygg med ljummet vatten och mildt rengöringsmedel. För svårare fläckar rekommenderas på marknaden förekommande rengöringsmedel för glashällar.

## SOTNING

Sotning av skorstenskanaler och skorstensanslutningar bör ske av skorstensfejarmästare. Skrapa eller borsta bort sot och aska från vedspisen. Bakom frontplåten finns en sotlucka. Allra bäst är en sotlandmsugare!

	SWE   EN   DE	26 NB 0402 <b>Vedspis Heimdall 390</b> DoP Nr JD_H790-26xxxx EN 16510
<b>Produkttyp</b>   Product type   Produkttyp		<b>Köksspis typ BE</b>   Wood stove type BE   Holzherd typ BE
<b>Avsedd användning</b>   Intended use   Verwendung		<b>Rumsvärmare</b>   Space heater   Raumheizung
<b>Bränsle</b>   Fuel   Brennstoff		<b>Ved. Björkved rekommenderas</b>   Firewood. Birch recommended   Brennholz. Birke zu empfehlen
<b>Brandsäkerhet</b>   Fire safety   Brandschutz		<b>Klarar</b>   Pass   Zugelassen
<b>Rökgastemperatur</b>   Flue gas temperature   Rauchgastemperatur		240°C
<b>Rökgasstos</b>   Flue gas connector diameter   Rauchgasschluss		Ø120 mm
<b>Emissioner från förbränning</b>   Flue gas emission   Rauchgasemissionen		<b>13% O<sub>2</sub></b> CO ≤ 1500 mg/m <sup>3</sup> , OGC ≤ 120 mg/m <sup>3</sup> , NO <sub>x</sub> ≤ 200 mg/m <sup>3</sup> , PM ≤ 40 mg/m <sup>3</sup>
<b>Effekt</b> Output   Leistung		4,5 kW
<b>Verkningsgrad</b>   Efficiency   Wirkungsgrad		≥75 %
<b>Säsongsverkningsgrad</b>   Seasonal efficiency   Saisonwirkungsgrad		≥65 %
<b>Yttertemperaturer</b>   Surface temperatures / Oberflächentemperatur		<b>Klarar med handske</b>   Pass with glove   Mit Handschuhe zugelassen
 JOSEF DAVIDSSONS since 1882		Josef Davidssons Eftr. AB, Jättevägen 1, 33375 Reftele Tel +46 371-200 01 info@josefdavidssons.se
<b>Tillverkningsår</b>   Year of manufacture   Herstellungsjahr		
<b>Serienummer</b>   Serial number   Seriennummer		



JOSEF  
DAVIDSSONS  
since 1882